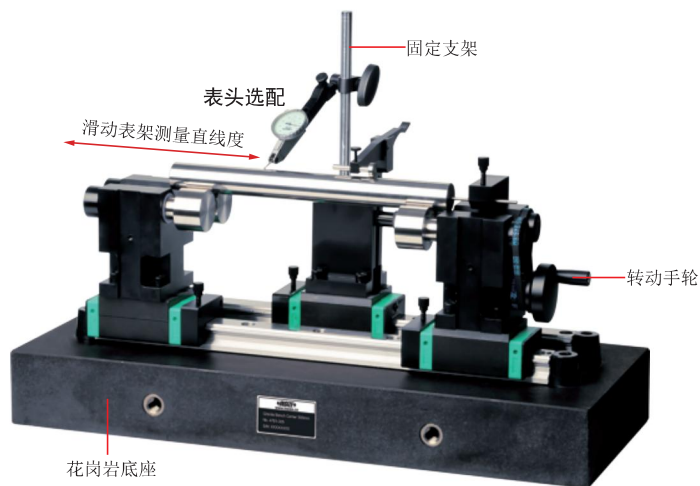
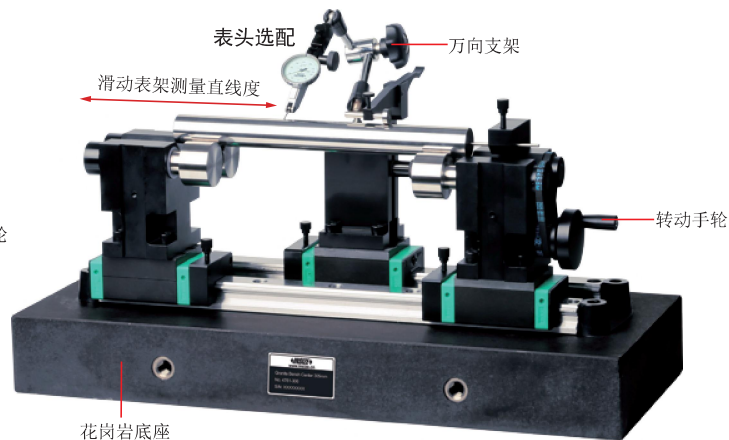


带直线度测量偏摆检查仪

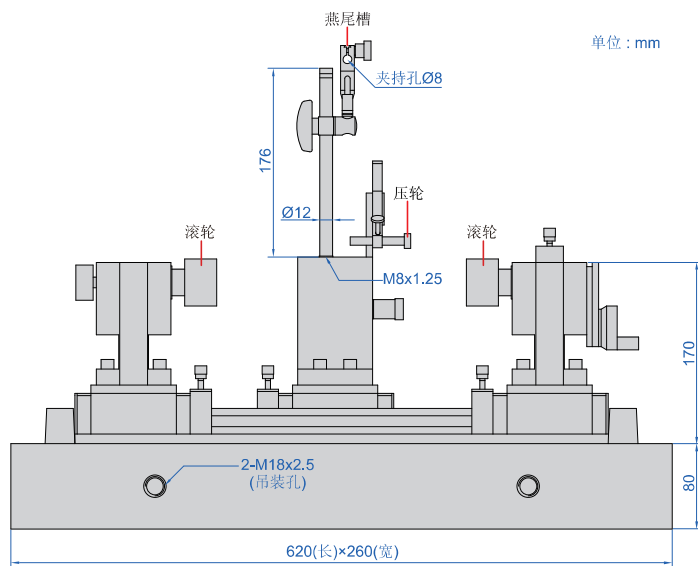


4761-305



4761-306

- 符合企业标准
- 快速定位, 适合测量大批量工件
- 可选附件: 杠杆千分表(型号2880-02, 2880-02R, 2897-02, 2380-02C, 2381-02C, 2381-021C)



4761-305

型号	跳动精度	直线度测量精度	测量直径范围	测量工件长度	净重	备注
4761-305	2 μ m	0.02mm	$\varnothing 10$ -120mm	0-305mm	55kg	固定支架, 刚性好
4761-306	2 μ m	0.02mm	$\varnothing 10$ -120mm	0-305mm	55kg	万向支架, 调节便利